

YUEQING HONGYI ELECTRONICS CO., LTD  
乐清市宏一电子有限公司

SPECIFICATION FOR APPROVAL  
承认书

CUSTOMER 客户名称	
DESCRIPRION 产品名称	XHD 系列连接器
ITEM NO 编号	HY-A25008 (A73-76)
DATE 日期	2024-1-17

CUSTOMER ACKNOWLEDGEMENT SEAL

客户承认印签

(APPROVAL) 核准	(ENGINEERING) 工程	(PURCHASE) 采购	(QUALITY) 品质
承认结果: <input type="checkbox"/> 通过 <input type="checkbox"/> 不通过 <input type="checkbox"/> 重新送样			

IS09001      IS014001      IS045001      IATF16949 体系认证

ADD: No. 30, Wenjing Road, Houyu village, Shifan street, Yueqing City, Zhejiang Province

地址: 浙江省乐清市石帆街道后屿文景路 30 号

TEL:0577-62380521

FAX: 0577-62381979      P.C:325608

http: //www.zhehongyi.com

E-MAIL:yaohongxiao88@126.com



# 产 品 承 认 书 目 录

1、封面	1-1
2、修订履历	2-2
2、目录	3-3
3、技术规范	4-9
4、产品图纸	10-24

# PRODUCT SPECIFICATION

## 产品规范

### 1、Scope

#### 适用范围

This specification includes the following specifications, including the specification of 2.50mm pitch XHD series connector

本规范包括下列此种规格包括 2.50mm Pitch XHD 系列连接器规格说明

### 2、Appearance and Dimension

#### 外观及尺寸

2.1 Appearance: Product surface without defect、dirt、crack、and mechanical damang, Contact without rust, plating not oxidized and not peeled.

产品表面不应有对制品有害的缺陷、污垢、裂痕及机械损伤；接触件无锈蚀、镀层氧化脱落等现象

2.2 Dimension: According to drawings

外形尺寸：依照附图

### 3、Disposal of Material and surface

#### 材料与表面处理

Specification 规格内容	Material 材质	Finish 表面处理	Environmental protection grade 环保等级	
Terminal 端子(公)	Phosphor bronze 磷铜 厚 0.20mm	Tin Plating: 2.5~5 μm 镀锡: 2.5~5 μm	RoHS2.0	
Terminal 端子(母)	Phosphor bronze 磷铜 厚 0.25mm	Tin Plating: 2.5~5 μm 镀锡: 2.5~5 μm		
Housing 胶壳(公)	PA66 UL94V-0	Color: White 颜色: 白色		
Housing 胶壳(母)	PA66 UL94V-0	Color: White 颜色: 白色		
Wafer 单排针座	Plastic 塑壳	PA66 UL94V-0		Color: White 颜色: 白色
	Contact 插针	Brass 黄铜 厚 0.64mm		Tin Plating: 2.5~5 μm 镀锡: 2.5~5 μm
Wafer 双排针座	Plastic 塑壳	PA66 UL94V-0		Color: Beige 颜色: 米色
	Contact 插针	Brass 黄铜 厚 0.64mm		Tin Plating: 2.5~5 μm 镀锡: 2.5~5 μm

#### 4、Ratings and applicable wires

##### 额定等级

Item 项目	Standard 规格
Rated Voltage 额定电压	250V AC/DC
Rated Current 额定电流	3A AC/DC
Ambient temperature Range 使用温度范围	-25°C- +85°C
Applicable wire insulation 适用线径	AWG22#-28#

#### 5、Electrical Performance

##### 电气性能

N0. 序号	Ltem 项目	Test mode 试验方法	Requirement 技术要求
5.1	ContactResistance 接触电阻	Male female cooperation, open voltage less than 20mV, current 100mA detection connector at both ends  公母配合, 开放电压20mV 以下, 电流100mA 检测连接器连接器两端	Initial:30mΩ Max 初始: 30mΩ Max  After Test: 40mΩ Max 试验后: 40mΩ Max
5.2	withstandvoltage 耐电压	Mate connectors, apply 800V AC for 1 minute between adjacent terminal or ground  公母配合, 在相邻端子, 端子与地片之间, 使用800V 的交流电1 分钟, 检测连接器	No Breakdown and Flashover  外观无损伤, 无打火花
5.3	InsulationResistance 绝缘电阻	Mate connectors, apply 500V DC between adjacent terminal or ground  公母配合, 在相邻端子, 端子与地片之间, 使用500V 的直流电, 检测连接器	1000MΩ Min

## 6、机械性能

### Mechanical Performance

NO. 序号	Ltem 项目	Test mode 试验方法	Requirement 技术要求
6.1	Terminal crimping wire strength 端子压接导线强度	Fix the crimped terminal, apply axial pull out force on thewire  固定铆线后的端子, 使电线与端 子分离时所需的最小力	AWG#22 wire AWG#22 导线 40N Min
			AWG#24 wire AWG#24 导线 30N Min
			AWG#26 wire AWG#26 导线 20N Min
			AWG#28 wire AWG#28 导线 13N Min
6.2	Terminal/ Housing Retention Force 端子保持力	Apply axial pull out force at the speed rate of $25.4 \pm 3\text{mm}/\text{minute}$ on the terminal assembled in the Housing  以每分 $25.4 \pm 3\text{mm}$ 的速率, 将端子从Housing 内轴 向拔出	Per contact: 15N Min 单一接触点: 15N Min
6.3	Insertion & withdraw Force 插拔力	Insert and withdraw Connectors at the speed rate of $25.4 \pm 3\text{mm}/\text{minute}$  以每分 25.4±3mm 的速率插入和拔出	Refer to paragraph 8 参照第 8 项
6.4	Pin Retention Force Pin 针保持力	Apply axial push force at the speed rate of $25.4 \pm 3\text{mm}/\text{minute}$  以每分 $25.4 \pm 3\text{mm}$ 的速率, 将 PIN 针从 Wafer 内轴向拔出	Per contact: 15N Min 单一接触点: 15N Min

## 7、Endurance Characteristics:

### 环境性能

NO. 序号	Ltem 项目	Test mode 试验方法	Requirement 技术要求	
7.1	Repeated Insertion/ Withdrawal 重复插拔	When mated up to 30 cycles repeatedly by the rate of 10 cycles per minute  以每分钟不超过 10 次的速率, 将公母插 拔 30 次	Contact Resistance 接触电阻	40 mΩ Max
7.2	Temperature Rise 温升测试	Mating connectors shall be energized at rating current until thermal stability is achieved, and then measured the temperature rise  公母连接器配合后, 加载额定电流直到温 度上升到稳定 状态, 然后再测量温升	Temperature Rise 温升测试	30℃ Max
7.3	Vibration test 振动测试	Amplitude: 1.5mm P-P Sweep time: 10~55~10 HZ in 1 minute Duration: 2 hours in each X.Y.Z axials  振幅: 1.5mm P-P 时间: 10~55~10 HZ in 1 minute 持续时间: 每轴向 2 小时	Appearance 外观	No damage 无异常
			Contact Resistance 接触电阻	40 mΩ Max
			Discontinuity 瞬断	1 micro- second Max.
7.4	Heat Resistance 耐热性	85±2℃,96 hours	Appearance 外观	No damage 无异常
			Contact Resistance 接触电阻	40 mΩ Max
7.5	Cold Resistance 耐寒性	-25±3℃,96 hours	Appearance 外观	No damage 无异常
			Contact Resistance 接触电阻	40 mΩ Max
7.6	Humidity 耐湿性	Temperature: 60±2℃ Relative Humidity: 90~95% Duration: 96 hours  温度: 60±2℃ 湿度: 90~95%(RH) 持续时间: 96 hours	Appearance 外观	No damage 无异常
			Contact Resistance 接触电阻	40 mΩ Max
			Withstand Voltage 耐电压	No Breakdown and Flashover 外观无损伤, 无打火花
			Insulation Resistance 绝缘电阻	1000MΩ Min

NO. 序号	Ltem 项目	Test mode 试验方法	Requirement 技术要求	
7.7	温度变化 Temperature Cycling	5 cycles of: a) -25°C 30 minutes b) +85°C 30 minutes	Appearance 外观	No damage 无异常
		从-25°C持续30 分钟升至+85°C持续30 分钟, 循环5 次	Contact Resistance 接触电阻	40 mΩ Max
7.8	Salt spray 盐雾	24±1 hours exposure to a salt spray from the 5±1% solution at 35±2°C	Appearance 外观	No damage 无异常
		在温度35±2°C, 盐水浓度5±1%下, 盐水 喷雾24±1 小时	Contact Resistance 接触电阻	40 mΩ Max
7.9	Solderability 焊锡附着性	Soldering Time: 3-5sec solder Temperature: 245±5°C  焊接时间: 3-5 秒 焊接温度: 245±5°C	Solder Wetting 焊料润湿	Immersion area above 95%  浸渍面积 95% 以上
7.10	Solder- Resistance 焊锡耐热性	DIP type PA66 material welding heat resistance range: Soldering time:3~5sec solder. Temperature:230±5°C DIP 型 PA66 材质焊接耐热范围: 焊接时间: 3~5 秒. 焊接温度: 230±5°C  DIP type PA46 material welding heat resistance range: Soldering time:3~5sec solder. Temperature:245±5°C DIP 型 PA46 材质焊接耐热范围: 焊接时间: 3~5 秒. 焊接温度: 245±5°C	Appearance 外观	No damage 无异常



## 8、INSERTION/WITHDRAWAL FORCE

### 综合插入力及拔出力

#### 8.1、Single row comprehensive insertion and extraction force

##### 单排综合插入力及拔出力

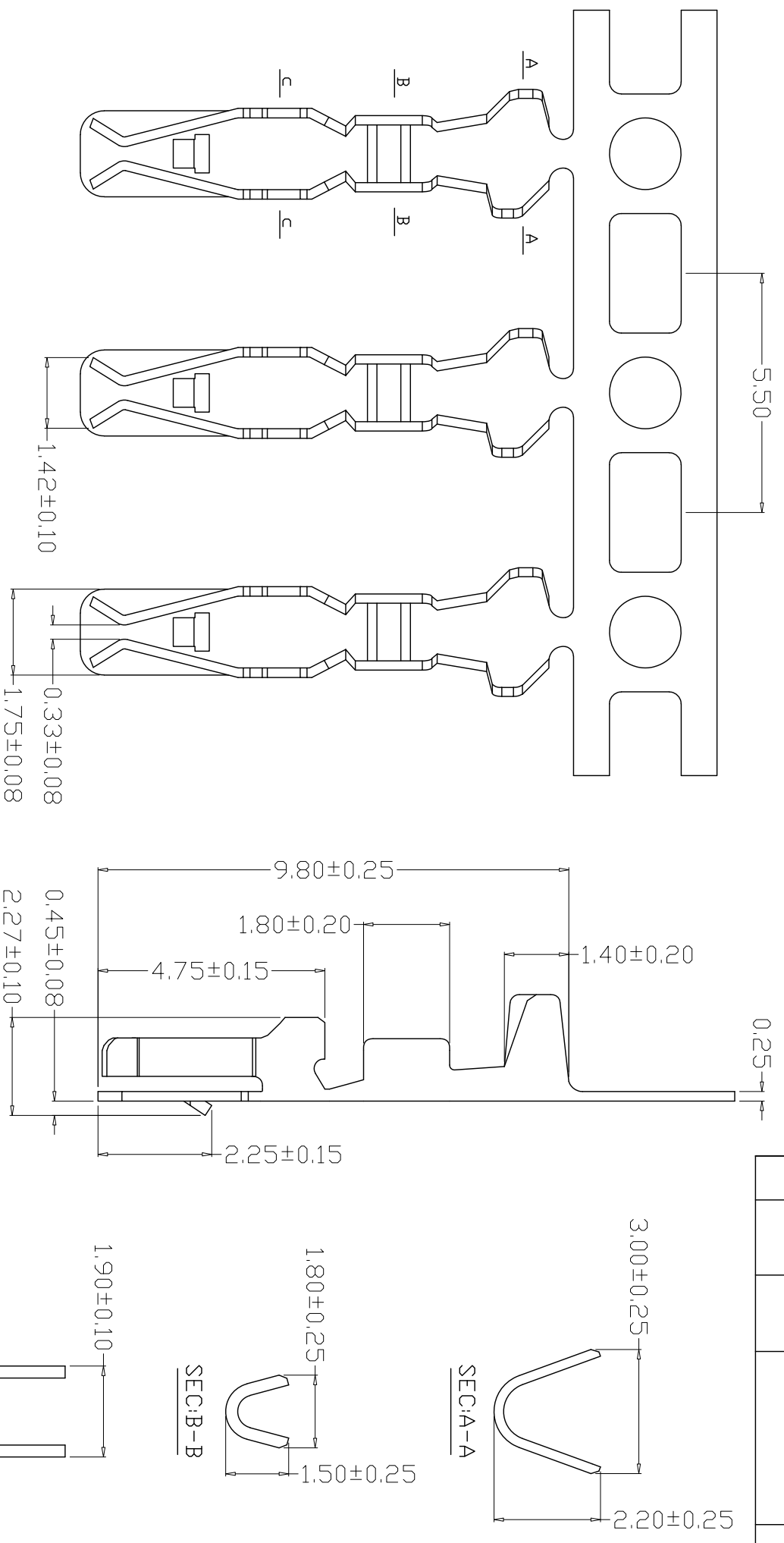
No. of CTK PIN 数	At Initial 初始值		At 30th 插拔 30 次	No. of CTK PIN 数	At Initial 初始值		At 30th 插拔 30 次
	I. F (N Max) 插入力	W. F (N Min) 拔出力	W. F (N Min) 拔出力		I. F (N Max) 插入力	W. F (N Min) 拔出力	W. F (N Min) 拔出力
2	20	1.0	0.8	12	70	6.0	5.0
3	25	1.5	1.0	13	75	6.5	5.5
4	30	2.0	1.2	14	80	7.0	6.0
5	35	2.5	1.5	15	85	7.5	6.5
6	40	3.0	2.0	16	90	8.0	7.0
7	45	3.5	2.5	17	95	8.5	7.5
8	50	4.0	3.0	18	100	9.0	8.0
9	55	4.5	3.5	19	105	9.5	8.5
10	60	5.0	4.0	20	110	10	9.0
11	65	5.5	4.5				

#### 8.2、Dual row comprehensive insertion and extraction forces

##### 双排综合插入力及拔出力

No. of CTK PIN 数	At Initial 初始值		At 30th 插拔 30 次	No. of CTK PIN 数	At Initial 初始值		At 30th 插拔 30 次
	I. F (N Max) 插入力	W. F (N Min) 拔出力	W. F (N Min) 拔出力		I. F (N Max) 插入力	W. F (N Min) 拔出力	W. F (N Min) 拔出力
2*2	35	10	8	2*12	115	26	24
2*3	45	12	10	2*13	120	27	25
2*4	55	14	12	2*14	125	28	26
2*5	65	16	14	2*15	130	29	27
2*6	75	18	16	2*16	135	30	28
2*7	80	20	18	2*17	140	31	29
2*8	85	22	20	2*18	145	32	30
2*9	90	23	21	2*19	150	33	31
2*10	100	24	22	2*20	155	34	32
2*11	110	25	23				

REV.	DATE	ECN NO.	变更内容 DESCRIPTION	制图 DRAWN

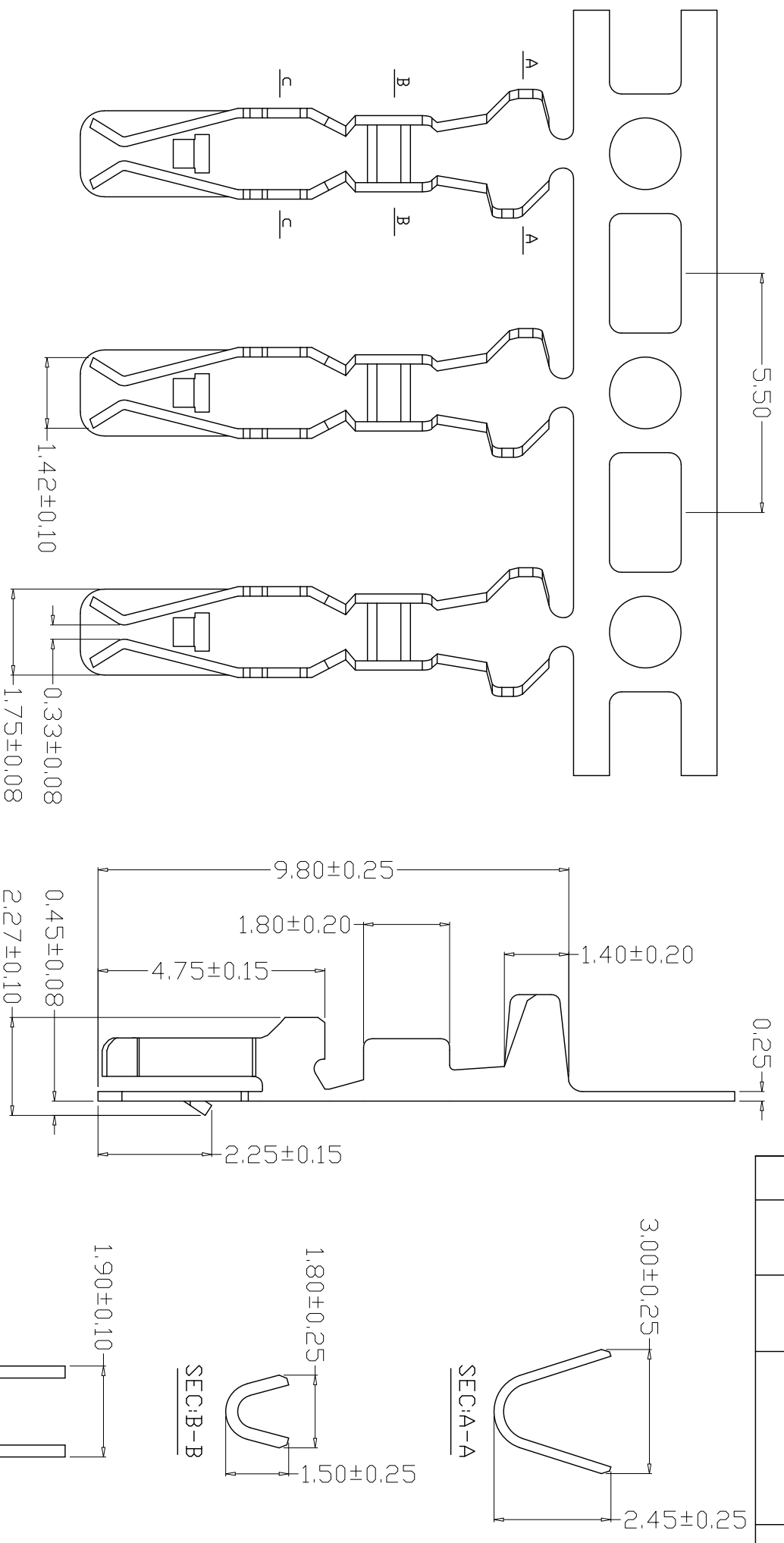


**SPECIFICATIONS**

- 1、Current Rating: 3A AC, DC
- 2、Voltage Rating: 250V AC, DC
- 3、Temperatuer Range: -25°C~+85°C
- 4、Contact Resistance: 30mΩ Max
- 5、Insulation Resistance: 1000MΩ Min
- 6、Withstanding Voltang: 800V AC/minute
- 7、Material: Phosphoric bronze Gold-plated
- 8、Applicable Wire Sizes: AWG#24~28#

GENERAL TOLERANCE		制图 徐根生		料号	A25009-T	版本	A
X.X±0.25	X.±2°	DRAWING	2023. 03. 25	PART NO.		REV.	
X.XX±0.20		CHECK	张名	TITLE	XHD2.5端子(低脚)	SHEET	1/1
X.XXX±0.10		核准	张名	客户料号			
		APPROVAL	2023. 03. 27	CITM. NO.			
		单位	MM	比例	SCALE	1:1	
		UNITS					
YUEQING HONGYI ELECTRONICS CO., LTD				乐清市宏一电子有限公司			

REV.	DATE	ECN NO.	变更内容 DESCRIPTION	制图 DRAWN

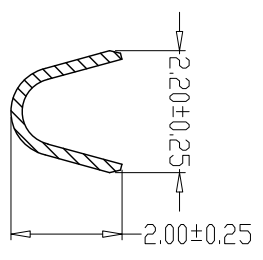
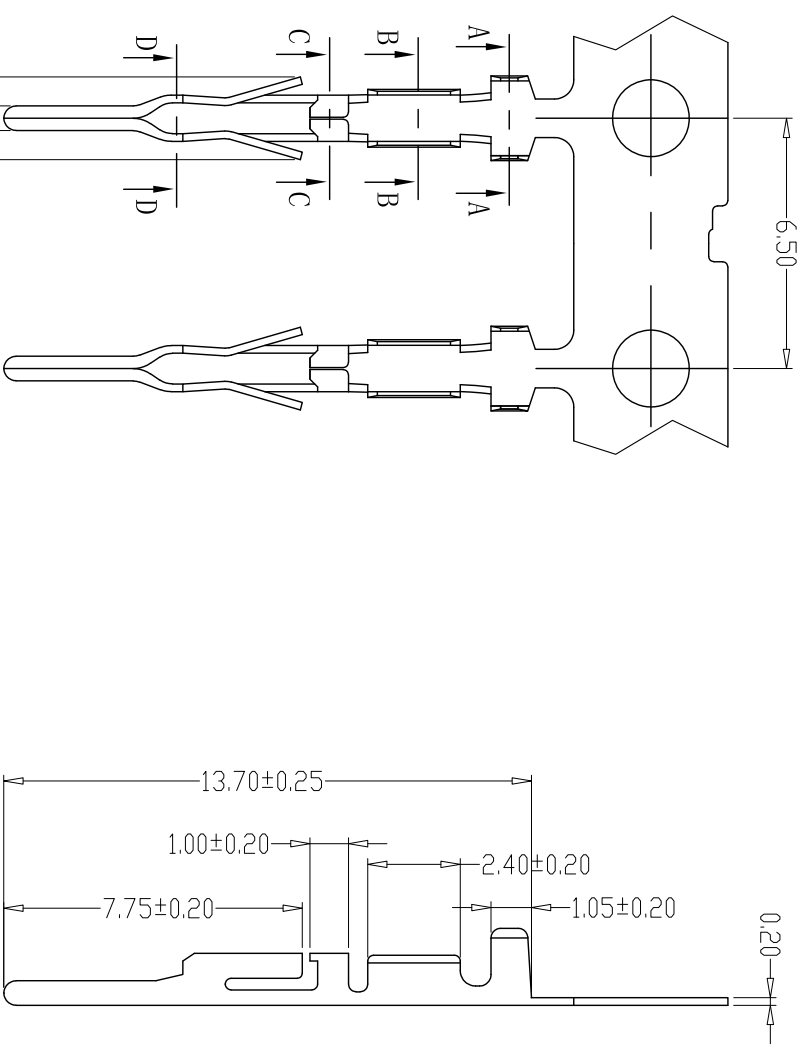


**SPECIFICATIONS**

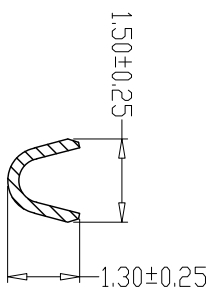
- 1、Current Rating: 3A AC, DC
- 2、Voltage Rating: 250V AC, DC
- 3、Temperatuer Range: -25°C~+85°C
- 4、Contact Resistance: 30mΩ Max
- 5、Insulation Resistance: 1000MΩ Min
- 6、Withstanding Voltang: 800V AC/minute
- 7、Material: Phosphoric bronze Tin-plated
- 8、Applicable Wire Sizes: AWG#22~24#

GENERAL TOLERANCE		制图 赵晓春		料号	A25009-T1	版本	A
X.XX±0.25	X.±2°	DRAWING	2024. 01. 15	PART NO.		REV.	
X.XX±0.20		审核	钱岳生	品名	XHD2. 5端子(高脚)	页次	1/1
X.XXX±0.10		CHECK	2024. 01. 16	TITLE		SHEET	
		批准	张名	客户料号			
		APPROVAL	2024. 01. 17	CITM. NO.			
		单位	MM	比例	1:1		
		UNITS	SCALE				
				乐清市宏一电子有限公司 YUEQING HONGYI ELECTRONICS CO., LTD			

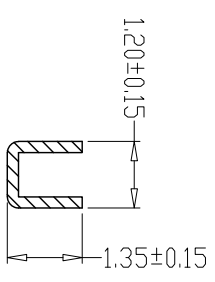
REV.	日期	ECN NO.	变更内容	制图
	DATE		DESCRIPTION	DRAWN



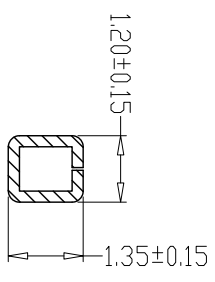
SEC:A-A



SEC:B-B



SEC:D-D



SEC:C-C

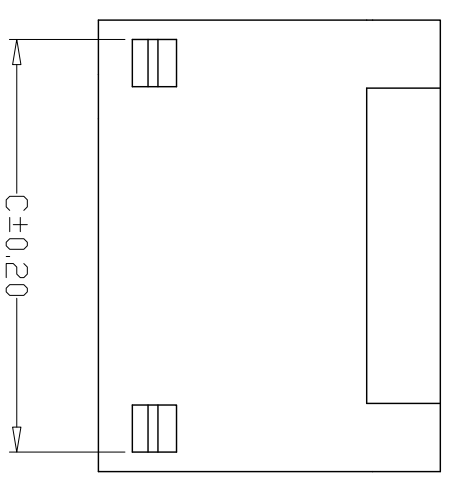
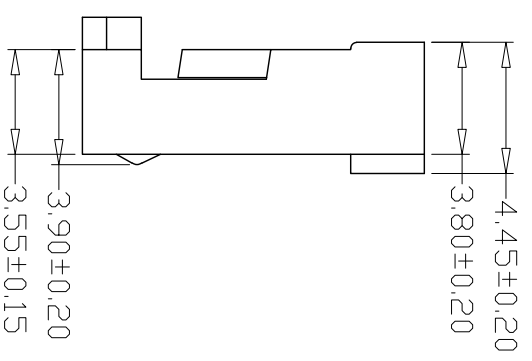
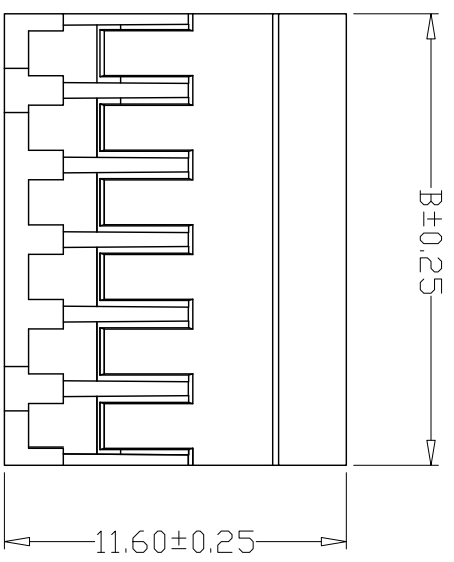
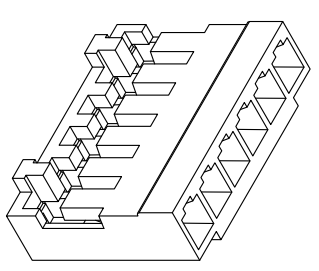
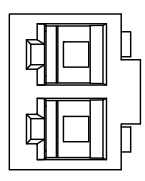
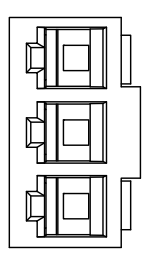
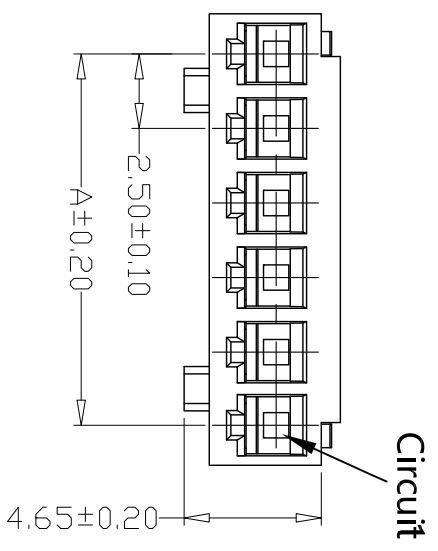
SPECIFICATIONS

- 1、Current Rating: 3A AC, DC
- 2、Voltage Rating: 250V AC, DC
- 3、Temperature Range: -25°C~+85°C
- 4、Contact Resistance: 30mΩ Max
- 5、Insulation Resistance: 1000MΩ Min
- 6、Withstanding Voltage: 800V AC/minute
- 7、Material: Phosphoric bronze Tin-plated
- 8、Applicable Wire Sizes: AWG#24~28#

GENERAL TOLERANCE		制图		料号		版本	
	Mapping	2023、07、30	张迎春	PART NO.	25009-RT	REV.	A
X $\pm$ 0.25	X $\pm$ 2°	审核	钱岳生	品名	XHD空中对接公端	页次	1/1
X $\pm$ 0.25	X $\pm$ 1°	批准	张名	客户料号		图例	
.XX $\pm$ 0.15	.XX $\pm$ 0.5°	Approved	2023、07、31	CITL NO.			
.XXX $\pm$ 0.10	.XXX $\pm$ 0.5°	单位	mm	比例	SCALE		

乐清市宏一电子有限公司  
YueQing HongYi Electronics Co., Ltd

版本 REV.	日期 DATE	ECN NO.	变更内容 DESCRIPTION	制图 DRAWN



PIN	尺寸 (mm)		
	A	B	C
-02Y	2.50	5.30	4.00
-03Y	5.00	7.80	6.50
-04Y	7.50	10.30	9.00
-05Y	10.00	12.80	11.50
-06Y	12.50	15.30	14.00
-07Y	15.00	17.80	16.50
-08Y	17.50	20.30	19.00
-09Y	20.00	22.80	21.50
-10Y	22.50	25.30	24.00
-11Y	25.00	27.80	26.50
-12Y	27.50	30.30	29.00
-13Y	30.00	32.80	31.50
-14Y	32.50	35.30	34.00
-15Y	35.00	37.80	36.50
-16Y	37.50	40.30	39.00
-17Y	40.00	42.80	41.50
-18Y	42.50	45.30	44.00
-19Y	45.00	47.80	46.50
-20Y	47.50	50.30	49.00

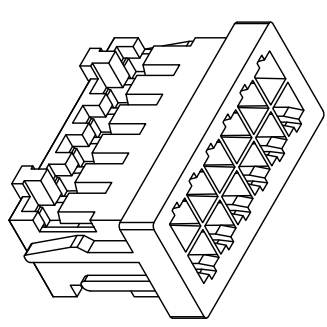
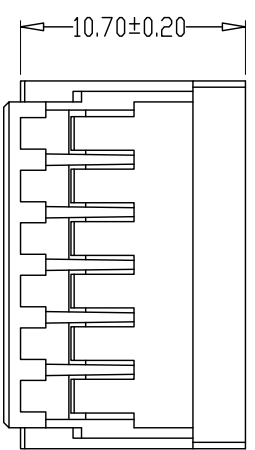
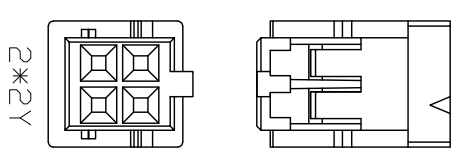
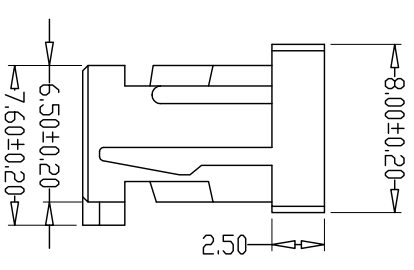
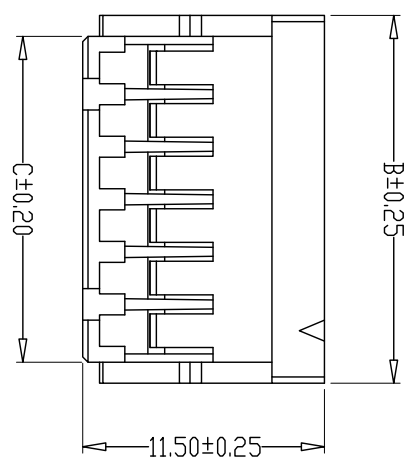
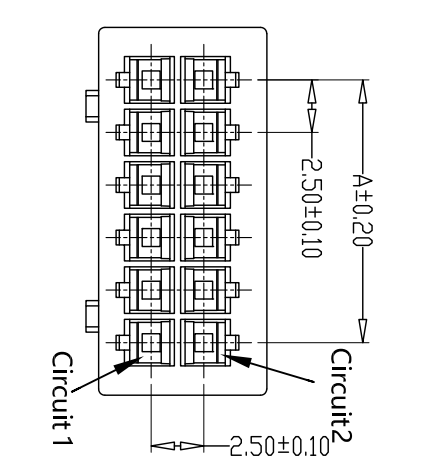
**SPECIFICATIONS**

- 1、Current Rating: 3A AC, DC
- 2、Voltage Rating: 250V AC, DC
- 3、Temperature Range: -25°C~+85°C
- 4、Contact Resistance: 30mΩ Max
- 5、Insulation Resistance: 1000MΩ Min
- 6、Withstanding Voltage: 800V AC/minute
- 7、Material: PA66 UL94V-0

GENERAL TOLERANCE		制图 Mapping		料号 PART NO.	
X ± 0.25	X° ± 2°	张迎春	2022. 09. 16	A25009-nY	版本 REV.
X ± 0.25	X° ± 1°	钱岳生	2022. 09. 16	XHD单排孔座	A
.XX ± 0.15	.XX° ± 0.5°	审核 Approved	张名	客户料号 CUST. NO.	页次 SHEET
.XXX ± 0.10	.XXX° ± 0.5°	单位 Units	2022. 09. 17		1/1
		mm	比例 SCALE		

乐清市宏一电子有限公司  
YueQing HongYi Electronics Co., Ltd

版本 REV.	日期 DATE	ECN NO.	变更内容 DESCRIPTION	制图 DRAWN



PIN	尺寸 (mm)		
	A	B	C
-2*02Y	2.50	7.50	5.50
-2*03Y	5.00	10.00	8.00
-2*04Y	7.50	12.50	10.50
-2*05Y	10.00	15.00	13.00
-2*06Y	12.50	17.50	15.50
-2*07Y	15.00	20.00	18.00
-2*08Y	17.50	22.50	20.50
-2*09Y	20.00	25.00	23.00
-2*10Y	22.50	27.50	25.50
-2*11Y	25.00	30.00	28.00
-2*12Y	27.50	32.50	30.50
-2*13Y	30.00	35.00	33.00
-2*14Y	32.50	37.50	35.50
-2*15Y	35.00	40.00	38.00
-2*16Y	37.50	42.50	40.50
-2*17Y	40.00	45.00	43.00
-2*18Y	42.50	47.50	45.50
-2*19Y	45.00	50.00	48.00
-2*20Y	47.50	52.50	50.50

SPECIFICATIONS

- 1、Current Rating: 3A AC, DC
- 2、Voltage Rating: 250V AC, DC
- 3、Temperature Range: -25°C~+85°C
- 4、Contact Resistance: 30mΩ Max
- 5、Insulation Resistance: 1000MΩ Min
- 6、Withstanding Voltage: 800V AC/minute
- 7、Material: PA66 UL94V-0

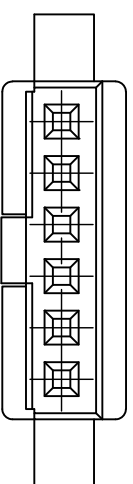
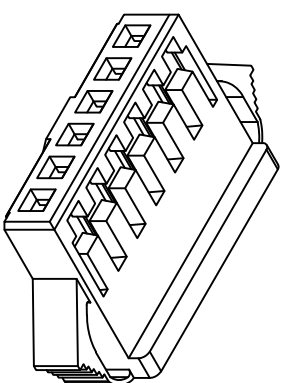
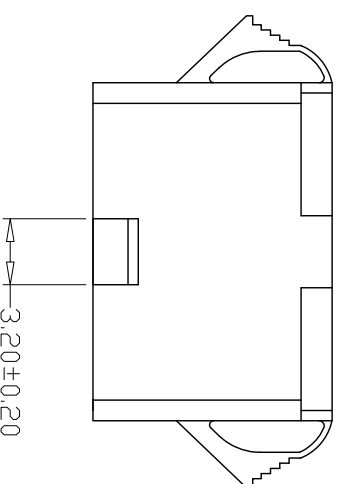
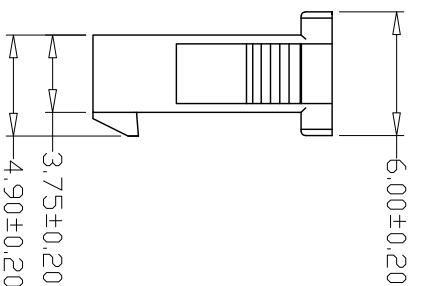
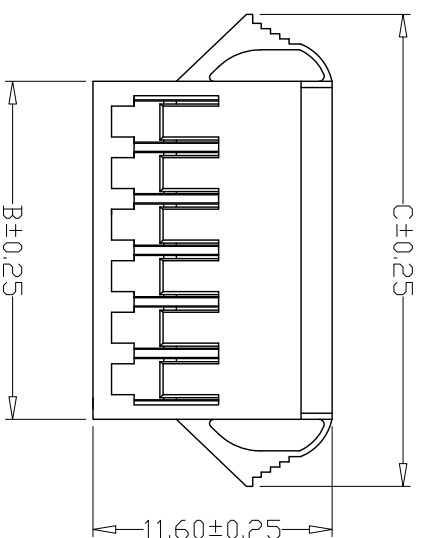
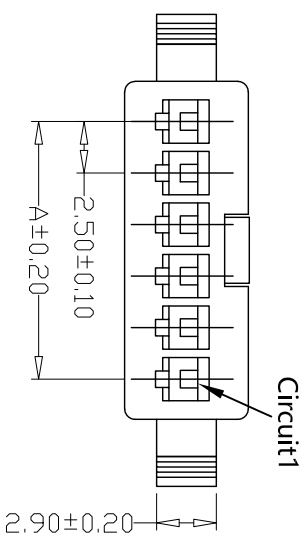
GENERAL TOLERANCE		制图 Mapping		张迎春	
X <sub>±0.25</sub>	X <sub>±2°</sub>	审核	钱岳生	2022.09.15	
X <sub>±0.25</sub>	X <sub>±1°</sub>	核准	张名	2022.09.16	
.XX <sub>±0.15</sub>	.XX <sub>±0.5°</sub>	Approved			
.XXX <sub>±0.10</sub>	.XXX <sub>±0.5°</sub>	单位 Units	mm	比例 SCALE	

料号 PART NO.	A25009-2*nY	版本 REV.	A
品名 TITLE	XHD双排孔座	页次 SHEET	1/1
客户料号 CSTM. NO.			

乐清市宏一电子有限公司  
YueDing HongYi Electronics Co., Ltd

SPECIFICATIONS

- 1、Current Rating: 3A AC, DC
- 2、Voltage Rating: 250V AC, DC
- 3、Temperature Range: -25°C~+85°C
- 4、Contact Resistance: 30mΩ Max
- 5、Insulation Resistance: 1000MΩ Min
- 6、Withstanding Voltage: 800V AC/minute
- 7、Material: PA66 UL94V-0



版本 REV.	日期 DATE	ECN NO.	变更内容 DESCRIPTION	制图 DRAWN

PIN	尺寸 (mm)		
	A	B	C
-02Y1	2.50	6.40	12.80
-03Y1	5.00	8.90	15.30
-04Y1	7.50	11.40	17.80
-05Y1	10.00	13.90	20.30
-06Y1	12.50	16.40	22.80
-07Y1	15.00	18.90	25.30
-08Y1	17.50	21.40	27.80
-09Y1	20.00	23.90	30.30
-10Y1	22.50	26.40	32.80
-11Y1	25.00	28.90	35.30
-12Y1	27.50	31.40	37.80
-13Y1	30.00	33.90	40.30
-14Y1	32.50	36.40	42.80
-15Y1	35.00	38.90	45.30

GENERAL TOLERANCE		制图 Mapping	张迎春
X°±0.25	X°±2°	审核 Audit	钱岳生
.X±0.25	X°±1°	批准 Approved	张名
.XX±0.15	.XX°±0.5°	单位 Units	2022.09.17
.XXX±0.10	.XXX°±0.5°	mm	比例 SCALE

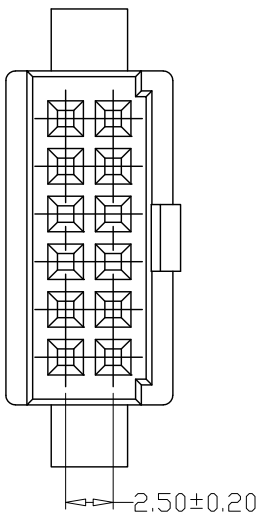
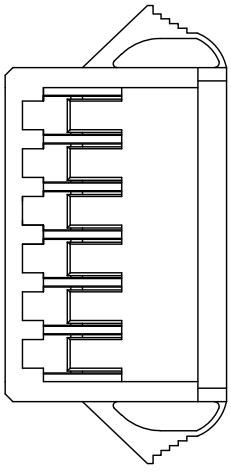
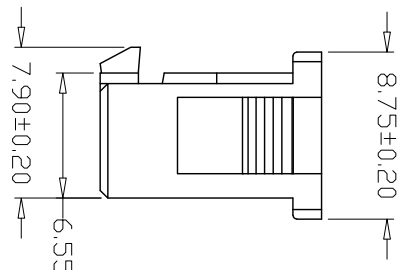
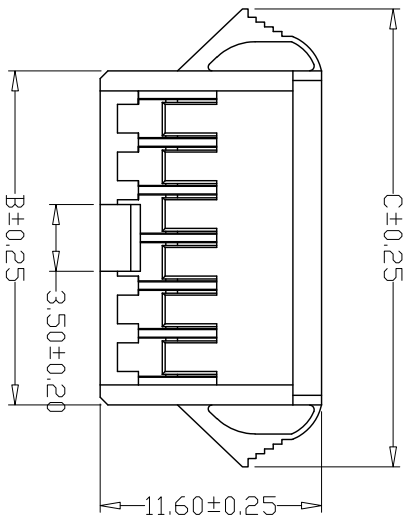
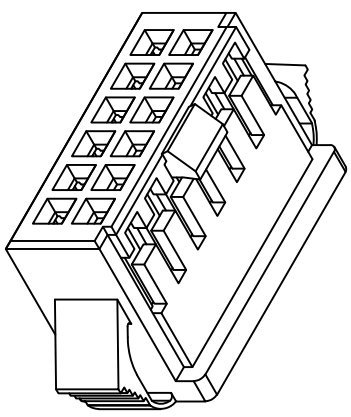
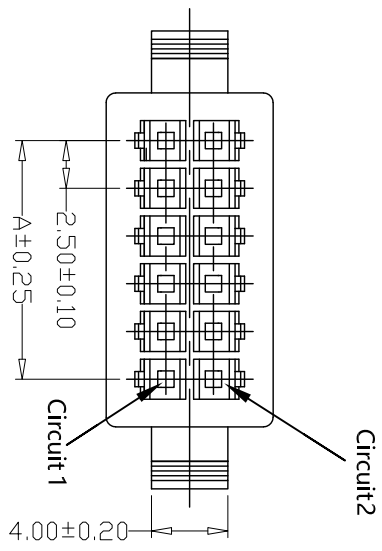
料号 PART NO.	A25009-nY1	版本 REV.	A
品名 TITLE	XHD空对接单排带翅公壳	页次 SHEET	1/1
客户料号 CUST. NO.			

乐清市宏一电子有限公司  
YueQing HongYi Electronics Co., Ltd

版本 REV.	日期 DATE	ECN NO.	变更内容 DESCRIPTION	制图 DRAWN

SPECIFICATIONS

- 1、Current Rating: 3A AC, DC
- 2、Voltage Rating: 250V AC, DC
- 3、Temperaturer Range: -25°C~+85°C
- 4、Contact Resistance: 30mΩMax
- 5、Insulation Resistance: 1000MΩ Min
- 6、Withstanding Voltang: 800V AC/minute
- 7、Material: PA66 UL94V-0



PIN	尺寸 (mm)		
	A	B	C
-2*05Y	10.00	15.00	21.50
-2*06Y	12.50	17.50	24.00
-2*07Y	15.00	20.00	26.50
-2*08Y	17.50	22.50	29.00
-2*09Y	20.00	25.00	31.50
-2*10Y	22.50	27.50	34.00
-2*11Y	25.00	30.00	36.50
-2*12Y	27.50	32.50	39.00
-2*13Y	30.00	35.00	41.50
-2*14Y	32.50	37.50	44.00
-2*15Y	35.00	40.00	46.50
-2*16Y	37.50	42.50	49.00
-2*17Y	40.00	45.00	51.50
-2*18Y	42.50	47.50	54.00
-2*19Y	45.00	50.00	56.50
-2*20Y	47.50	52.50	59.00

GENERAL TOLERANCE		制图 Mapping	张迎春
X <sub>±0.25</sub>	X°±2°	审核 Audit	钱岳生
X <sub>±0.25</sub>	X°±1°	批准 Approved	张名
.XX±0.15	.XX°±0.5°	单位 Units	2022. 09. 17
.XXX±0.10	.XXX°±0.5°	mm	比例 SCALE

料号 PART NO.	A25009-2* <sup>n</sup> Y	版本 REV.	A
品名 TITLE	XHD空中对接双排带翅公壳	页次 SHEET	1/1
客户料号 CSTM. NO.			

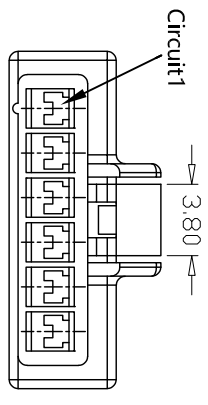
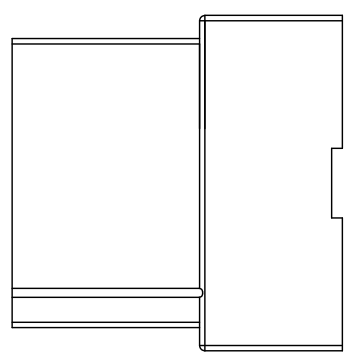
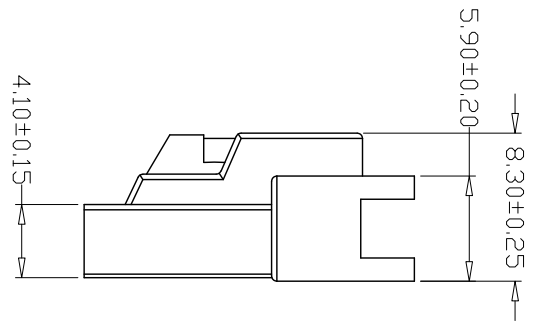
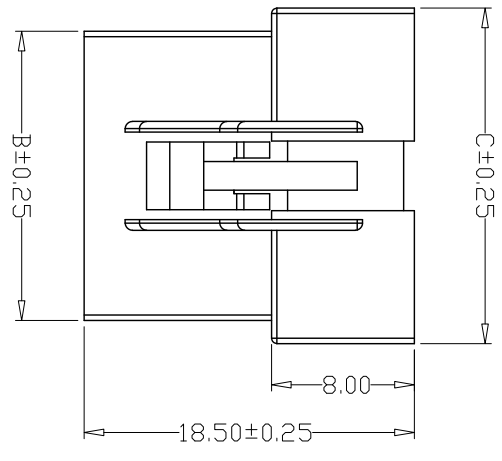
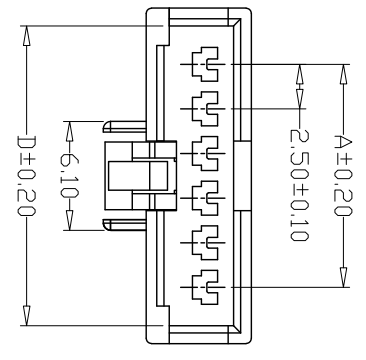
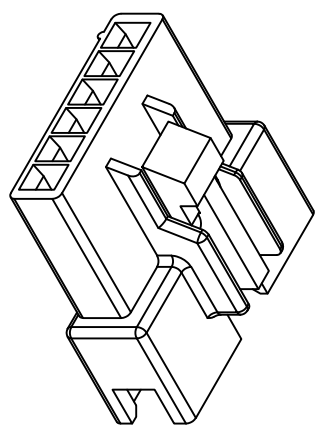
乐清市宏一电子有限公司  
YueQing HongYi Electronics Co., Ltd



版本 REV.	日期 DATE	ECN NO.	变更内容 DESCRIPTION	制图 DRAWN

SPECIFICATIONS

- 1、 Current Rating: 3A AC, DC
- 2、 Voltage Rating: 250V AC, DC
- 3、 Temperature Range: -25°C~+85°C
- 4、 Contact Resistance: 30mΩ Max
- 5、 Insulation Resistance: 1000MΩ Min
- 6、 Withstanding Voltage: 800V AC/minute
- 7、 Material: PA66 UL94V-0



PIN	尺寸 (mm)			
	A	B	C	D
-02R	2.50	6.20	8.80	6.80
-03R	5.00	8.70	11.30	9.30
-04R	7.50	11.20	13.80	11.80
-05R	10.00	13.70	16.30	14.30
-06R	12.50	16.20	18.80	16.80
-07R	15.00	18.70	21.30	19.30
-08R	17.50	21.20	23.80	21.80
-09R	20.00	23.70	26.30	24.30
-10R	22.50	26.20	28.80	26.80
-11R	25.00	28.70	31.30	29.30
-12R	27.50	31.20	33.80	31.80
-13R	30.00	33.70	36.30	34.30
-14R	32.50	36.20	38.80	36.80
-15R	35.00	38.70	41.30	39.30

GENERAL TOLERANCE		制图 Mapping		张迎春	
X $\pm$ 0.25	X $\pm$ 2°	审核 Audit	钱岳生	2022.09.16	
X $\pm$ 0.25	X $\pm$ 1°	核准 Approved	张名	2022.09.16	
.XX $\pm$ 0.15	.XX $\pm$ 0.5°	单位 Units	mm	比例 SCALE	2022.09.17
.XXX $\pm$ 0.10	.XXX $\pm$ 0.5°				

料号 PART NO. A25009-nR 版本 REV. A

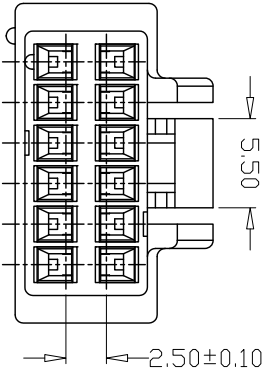
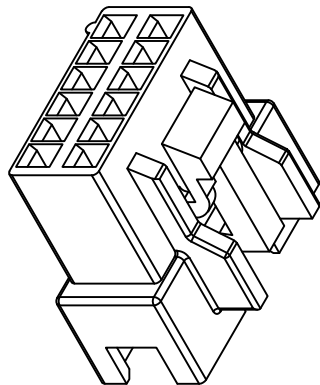
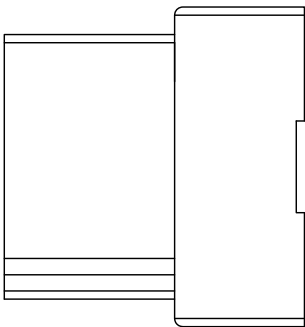
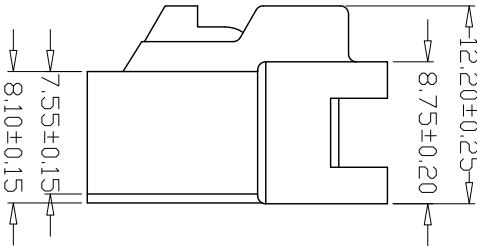
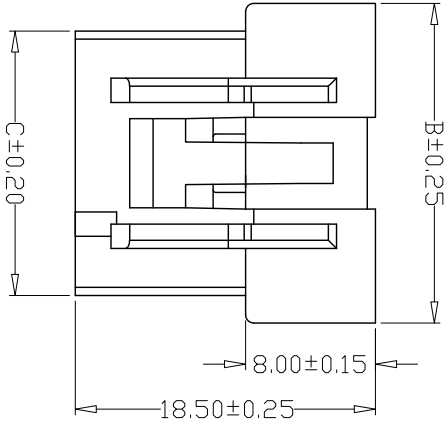
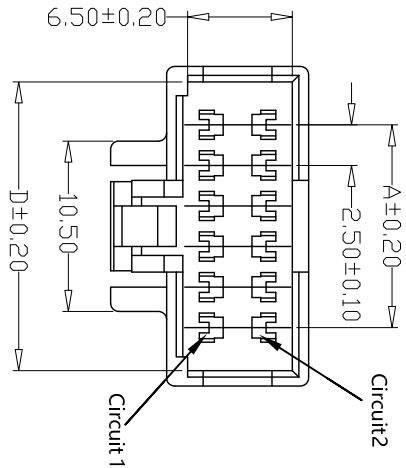
品名 TITLE XHD空中对接单排带翅母壳 页次 SHEET 1/1

客户料号 CUST. NO.

**乐清市宏一电子有限公司**  
YueQing HongYi Electronics Co., Ltd

SPECIFICATIONS

- 1、Current Rating: 3A AC, DC
- 2、Voltage Rating: 250V AC, DC
- 3、Temperature Range: -25°C~+85°C
- 4、Contact Resistance: 30mΩ Max
- 5、Insulation Resistance: 1000MΩ Min
- 6、Withstanding Voltage: 800V AC/minute
- 7、Material: PA66 UL94V-0



版本 REV.	日期 DATE	ECN NO.	变更内容 DESCRIPTION	制图 DRAWN

PIN	尺寸 (mm)			
	A	B	C	D
-2*05R	10.00	17.20	13.80	15.30
-2*06R	12.50	19.70	16.30	17.80
-2*07R	15.00	22.20	18.80	20.30
-2*08R	17.50	24.70	21.30	22.80
-2*09R	20.00	27.20	23.80	25.30
-2*10R	22.50	29.70	26.30	27.80
-2*11R	25.00	32.20	28.80	30.30
-2*12R	27.50	34.70	31.30	32.80
-2*13R	30.00	37.20	33.80	35.30
-2*14R	32.50	39.70	36.30	37.80
-2*15R	35.00	42.20	38.80	40.30

GENERAL TOLERANCE		制图 Mapping		张迎春	
X $\pm$ 0.25	X $\pm$ 2°	审核 Audit	钱岳生	2022.09.16	
X $\pm$ 0.25	X $\pm$ 1°	批准 Approved	张名	2022.09.17	
.XX $\pm$ 0.15	.XX $\pm$ 0.5°	单位 Units	mm	比例 SCALE	
.XXX $\pm$ 0.10	.XXX $\pm$ 0.5°				

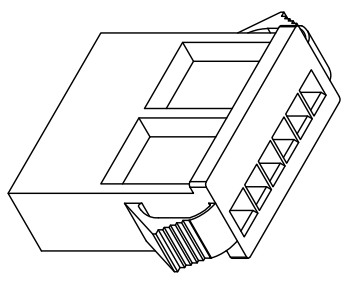
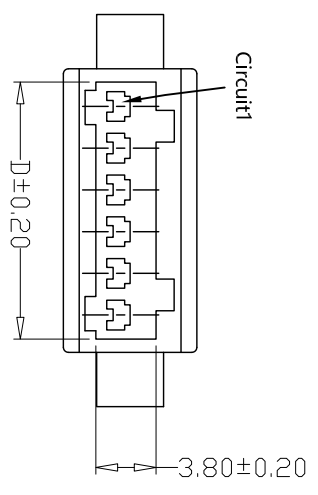
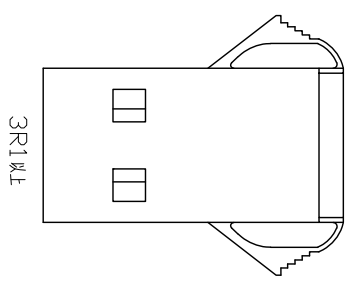
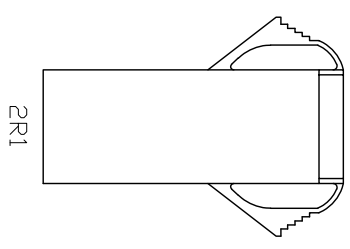
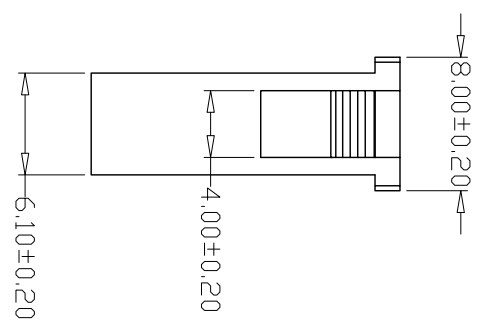
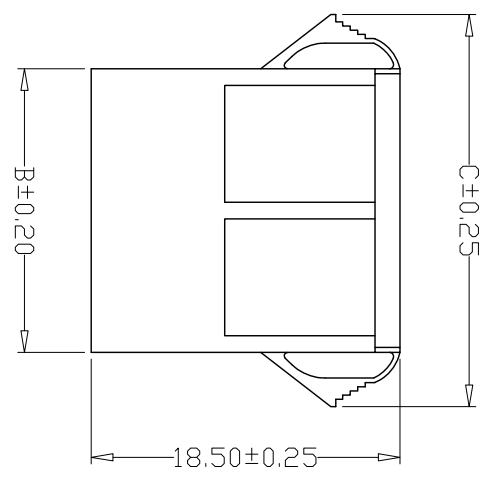
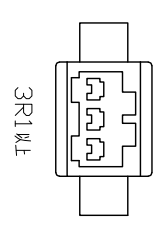
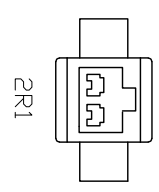
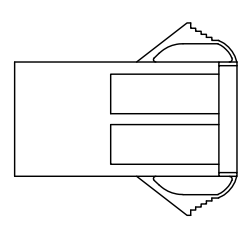
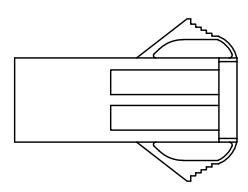
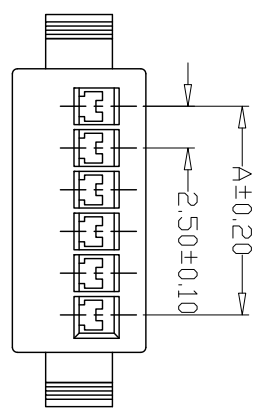
料号 PART NO.	A25009-2*nR	版本 REV.	A
品名 TITLE	XHD空中对接双排翘母壳	页次 SHEET	1/1
客户料号 CUST. NO.			

乐清市宏一电子有限公司  
YueQing HongYi Electronics Co., Ltd

版本 REV.	日期 DATE	ECN NO.	变更内容 DESCRIPTION	制图 DRAWN

SPECIFICATIONS

- 1、Current Rating: 3A AC, DC
- 2、Voltage Rating: 250V AC, DC
- 3、Temperature Range: -25°C~+85°C
- 4、Contact Resistance: 30mΩ Max
- 5、Insulation Resistance: 1000MΩ Min
- 6、Withstanding Voltang: 800V AC/minute
- 7、Material: PA66 UL94V-0

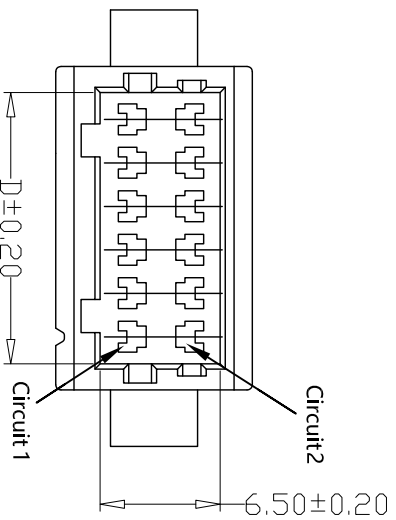
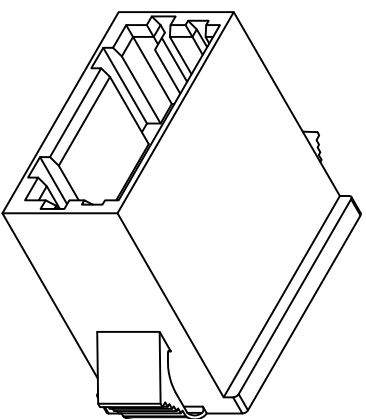
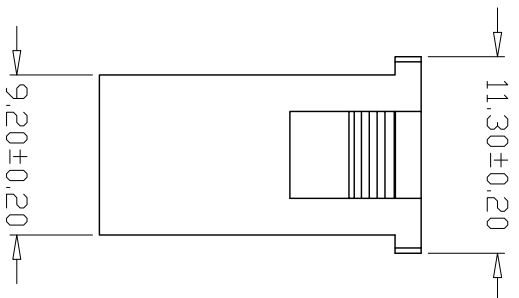
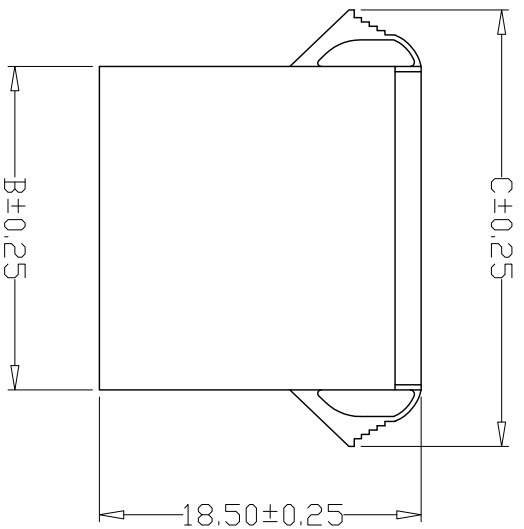
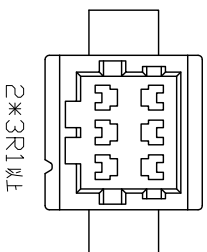
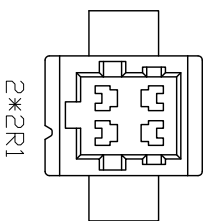
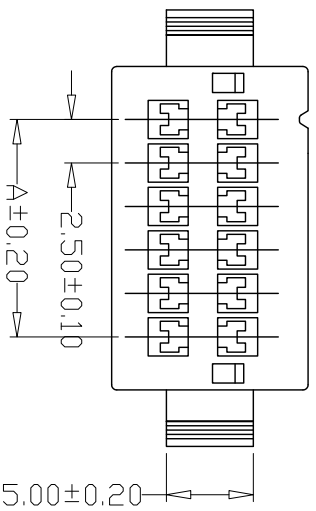


PIN	尺寸 (mm)			
	A	B	C	D
-02R1	2.50	7.00	13.40	5.30
-03R1	5.00	9.50	15.90	7.80
-04R1	7.50	12.00	18.40	10.30
-05R1	10.00	14.50	20.90	12.80
-06R1	12.50	17.00	23.40	15.30
-07R1	15.00	19.50	25.90	17.80
-08R1	17.50	22.00	28.40	20.30
-09R1	20.00	24.50	30.90	22.80
-10R1	22.50	27.00	33.40	25.30
-11R1	25.00	29.50	35.90	27.80
-12R1	27.50	32.00	38.40	30.30
-13R1	30.00	34.50	40.90	32.80
-14R1	32.50	37.00	43.40	35.30
-15R1	35.00	39.50	45.90	37.80

GENERAL TOLERANCE		制图 Mapping	张迎春
X <sub>±0.25</sub>	X°±2°	审核 Audit	钱岳生
X <sub>±0.25</sub>	X°±1°	批准 Approved	张名
.XX±0.15	.XX°±0.5°	单位 Units	2022.09.17
.XXX±0.10	.XXX°±0.5°	比例 SCALE	2022.09.17

料号 PART NO.	A25009-1R1	版本 REV.	A
品名 TITLE	XHD空中对接单排带翅母壳	页次 SHEET	1/1
客户料号 CUST. NO.			

乐清市宏一电子有限公司  
YueDing HongYi Electronics Co., Ltd



SPECIFICATIONS

- 1、Current Rating: 3A AC, DC
- 2、Voltage Rating: 250V AC, DC
- 3、Temperature Range: -25°C~+85°C
- 4、Contact Resistance: 30mΩMax
- 5、Insulation Resistance: 1000MΩ Min
- 6、Withstanding Voltage: 800V AC/minute
- 7、Material: PA66 UL94V-0

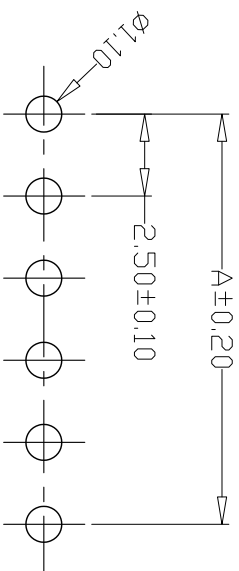
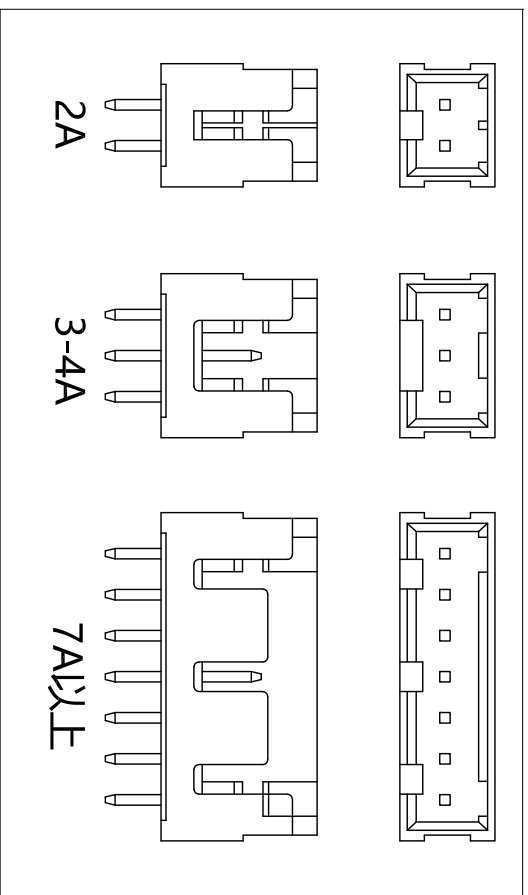
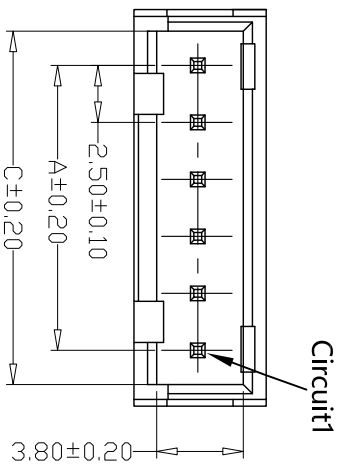
PIN	尺寸 (mm)			
	A	B	C	D

-2*02R1	2.50	8.60	15.00	5.60
-2*03R1	5.00	11.10	17.50	8.10
-2*04R1	7.50	13.60	20.00	10.60
-2*05R1	10.00	16.10	22.50	13.10
-2*06R1	12.50	18.60	25.00	15.60
-2*07R1	15.00	21.10	27.50	18.10
-2*08R1	17.50	23.60	30.00	20.60
-2*09R1	20.00	26.10	32.50	23.10
-2*10R1	22.50	28.60	35.00	25.60
-2*11R1	25.00	31.10	37.50	28.10
-2*12R1	27.50	33.60	40.00	30.60
-2*13R1	30.00	36.10	42.50	33.10
-2*14R1	32.50	38.60	45.00	35.60
-2*15R1	35.00	41.10	47.50	38.10
-2*16R1	37.50	43.60	50.00	40.60
-2*17R1	40.00	46.10	52.50	43.10
-2*18R1	42.50	48.60	55.00	45.60
-2*19R1	45.00	51.10	57.50	48.10
-2*20R1	47.50	53.60	60.00	50.60

GENERAL TOLERANCE		制图 Mapping	
X $\pm$ 0.25	X $\pm$ 2°	2022. 09. 16	张迎春
X $\pm$ 0.25	X $\pm$ 1°	审核	钱岳生
.XX $\pm$ 0.15	.XX $\pm$ 0.5°	批准	张名
.XXX $\pm$ 0.10	.XXX $\pm$ 0.5°	单位	2022. 09. 17
		Units	mm
		SCALE	比例

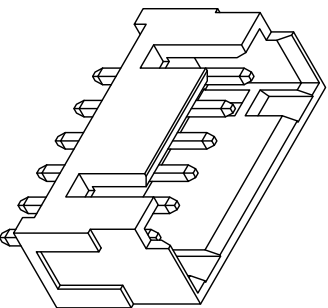
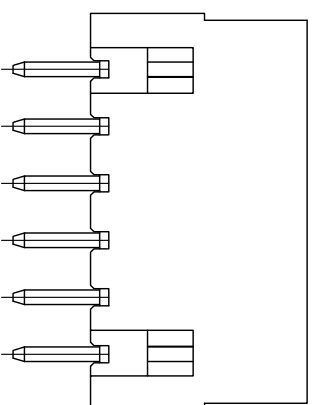
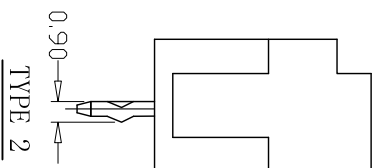
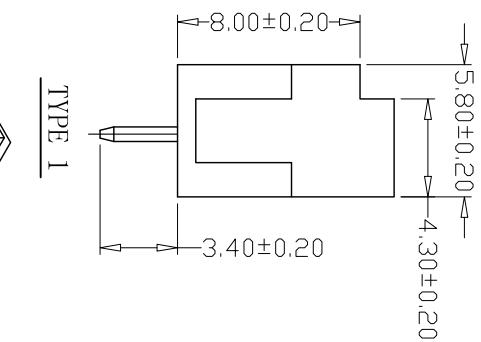
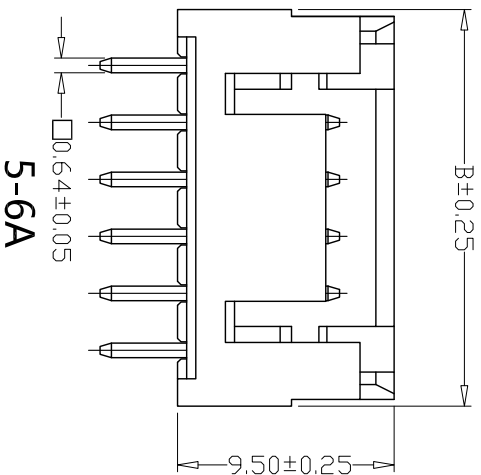
料号 PART NO.	版本 REV.	日期 DATE	变更内容 DESCRIPTION	制图 DRAWN
A25009-2*nR1	A			
品名 TITLE	客户料号 CUST. NO.	客户料号 CUST. NO.		
XHD空中对接双排翘母壳				

乐清市宏一电子有限公司  
YueDing HongYi Electronics Co., Ltd



PCB LAYOUT

PIN	尺寸 (mm)		
	A	B	C
-02A	2.50	7.50	5.50
-03A	5.00	10.00	8.00
-04A	7.50	12.50	10.50
-05A	10.00	15.00	13.00
-06A	12.50	17.50	15.50
-07A	15.00	20.00	18.00
-08A	17.50	22.50	20.50
-09A	20.00	25.00	23.00
-10A	22.50	27.50	25.50
-11A	25.00	30.00	28.00
-12A	27.50	32.50	30.50
-13A	30.00	35.00	33.00
-14A	32.50	37.50	35.50
-15A	35.00	40.00	38.00
-16A	37.50	42.50	40.50
-17A	40.00	45.00	43.00
-18A	42.50	47.50	45.50
-19A	45.00	50.00	48.00
-20A	47.50	52.50	50.50



SPECIFICATIONS

- 1、Current Rating: 3A AC, DC
- 2、Voltage Rating: 250V AC, DC
- 3、Temperature Range: -25°C~+85°C
- 4、Contact Resistance: 30mΩ Max
- 5、Insulation Resistance: 1000MΩ Min
- 6、Withstanding Voltage: 800V AC/minute
- 7、Material  
Wafer: PA66 UL94V-0  
PIN: Brass Tin-plated

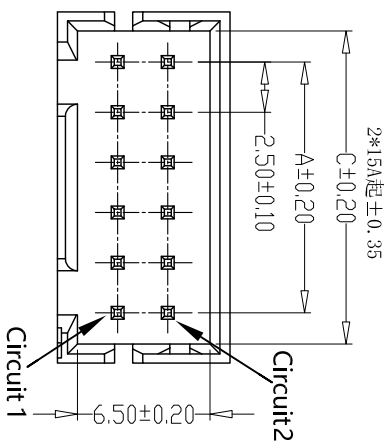
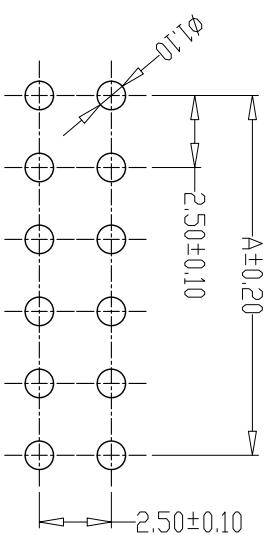
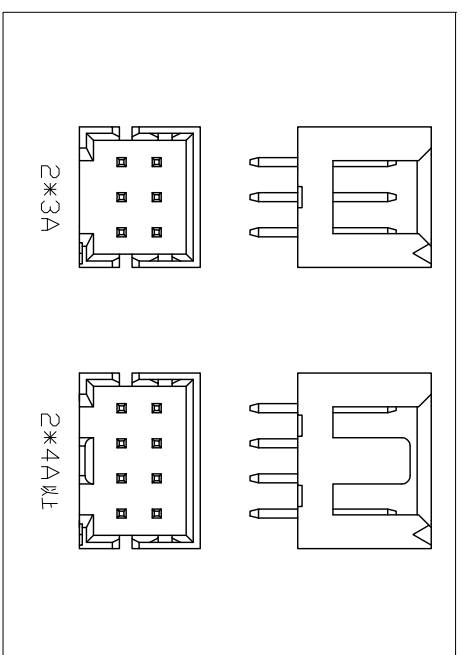
GENERAL TOLERANCE		制图 Mapping	
X $\pm$ 0.25	X $\pm$ 2°	审核 Audit	张迎春
X $\pm$ 0.25	X $\pm$ 1°	批准 Approved	钱岳生
X $\pm$ 0.15	X $\pm$ 0.5°	单位 Units	张名
XXX $\pm$ 0.10	XXX $\pm$ 0.5°	比例 SCALE	2022.09.17

料号 PART NO.	品名 TITLE	客户料号 CUST. NO.	版本 REV.
A25009-11A	XHD单排直针 WAFER DIP TYPE		A

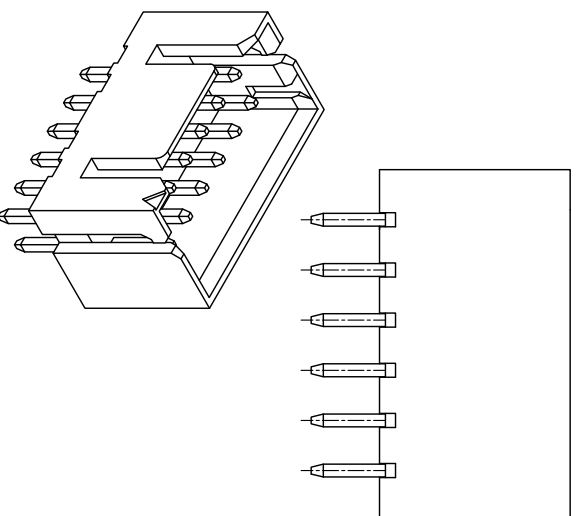
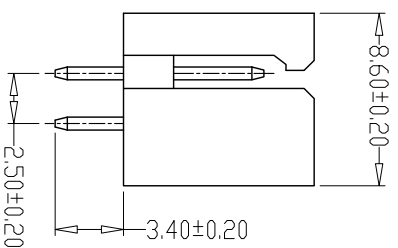
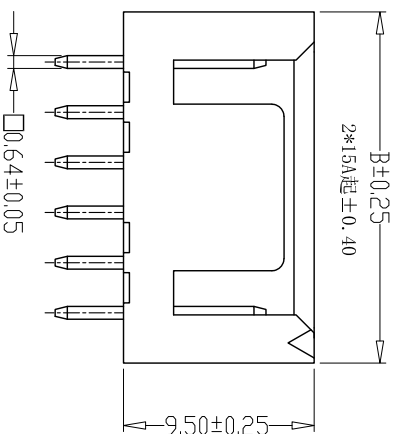
乐清市宏一电子有限公司  
YueQing HongYi Electronics Co., Ltd

版本 REV.	日期 DATE	ECN NO.	变更内容 DESCRIPTION	制图 DRAWN

版本 REV.	日期 DATE	ECN NO.	变更内容 DESCRIPTION	制图 DRAWN
------------	------------	---------	---------------------	-------------



PCB LAYOUT



PIN	尺寸 (mm)		
	A	B	C
-2*02A	2.50	7.50	5.60
-2*03A	5.00	10.00	8.10
-2*04A	7.50	12.50	10.60
-2*05A	10.00	15.00	13.10
-2*06A	12.50	17.50	15.60
-2*07A	15.00	20.00	18.10
-2*08A	17.50	22.50	20.60
-2*09A	20.00	25.00	23.10
-2*10A	22.50	27.50	25.60
-2*11A	25.00	30.00	28.10
-2*12A	27.50	32.50	30.60
-2*13A	30.00	35.00	33.10
-2*14A	32.50	37.50	35.60
-2*15A	35.00	40.00	38.10
-2*16A	37.50	42.50	40.60
-2*17A	40.00	45.00	43.10
-2*18A	42.50	47.50	45.60
-2*19A	45.00	50.00	48.10
-2*20A	47.50	52.50	50.60

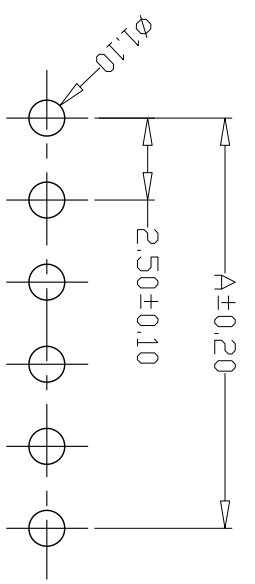
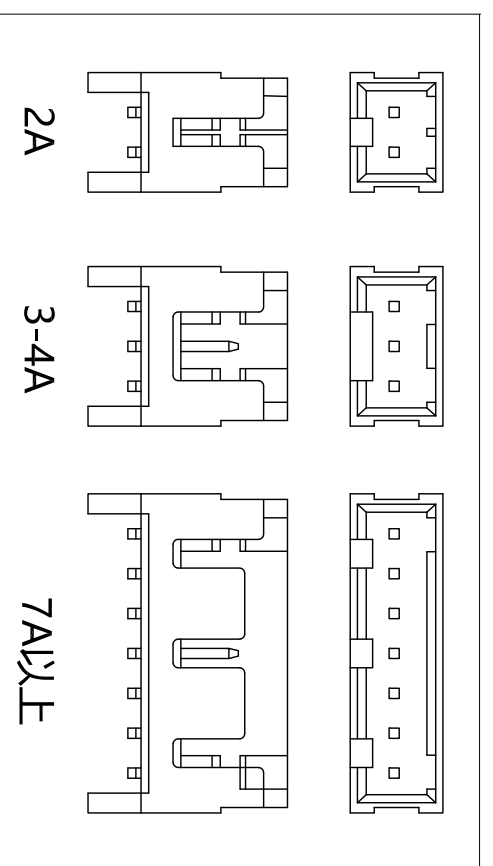
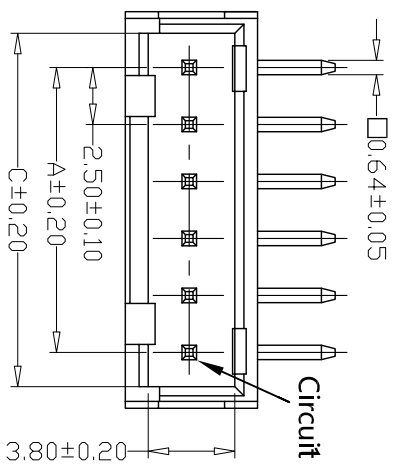
SPECIFICATIONS

- 1、Current Rating: 3A AC, DC
- 2、Voltage Rating: 250V AC, DC
- 3、Temperature Range: -25°C~+85°C
- 4、Contact Resistance: 30mΩ Max
- 5、Insulation Resistance: 1000MΩ Min
- 6、Withstanding Voltans: 800V AC/minute
- 7、Material: Wafer PA66 UL94V-0  
PIN Brass Tin-plated

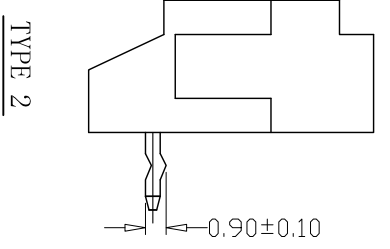
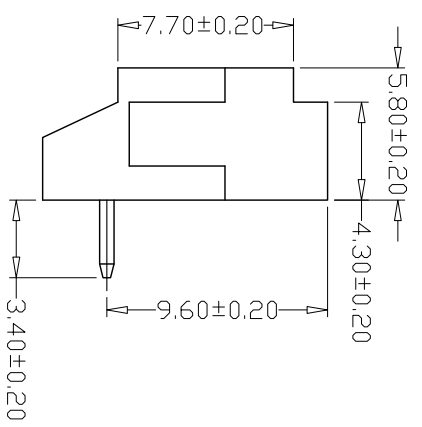
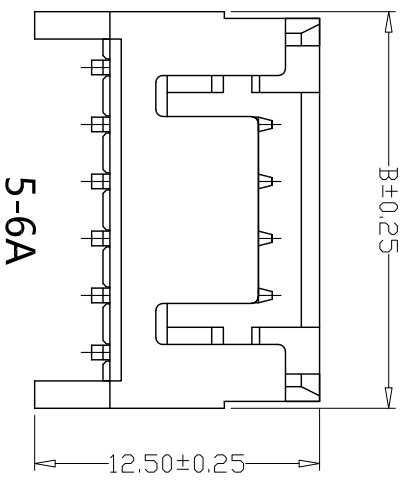
GENERAL TOLERANCE		制图 Mapping		张迎春	
X±0.25	X°±2°	审核 Audit	钱岳生	2022.09.15	
X±0.25	X°±1°	核准 Approved	张名	2022.09.15	
.XX±0.15	.XX°±0.5°	单位 Units	mm	比例 SCALE	2022.09.16
.XXX±0.10	.XXX°±0.5°				

料号 PART NO.	A25009-2*nA	版本 REV.	A
品名 TITLE	XHD双排直针	页次 SHEET	1/1
客户料号 WAFER DTP TYPE			
CITL NO.			

乐清市宏一电子有限公司  
YueDing HongYi Electronics Co., Ltd

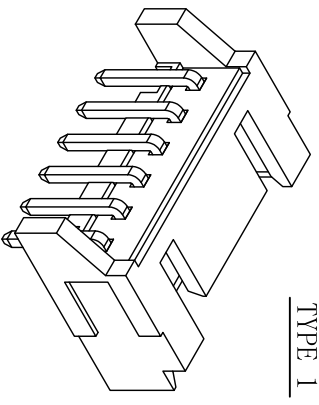


PCB LAYOUT



SPECIFICATIONS

- 1、Current Rating: 3A AC, DC
- 2、Voltage Rating: 250V AC, DC
- 3、Temperature Range: -25°C~+85°C
- 4、Contact Resistance: 30mΩ Max
- 5、Insulation Resistance: 1000MΩ Min
- 6、Withstanding Voltage: 800V AC/minute
- 7、Material  
Wafer: PA66 UL94V-0  
PIN: Brass Tin-plated



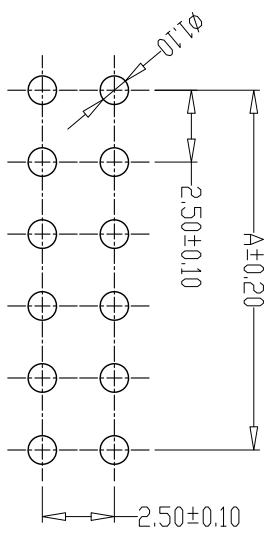
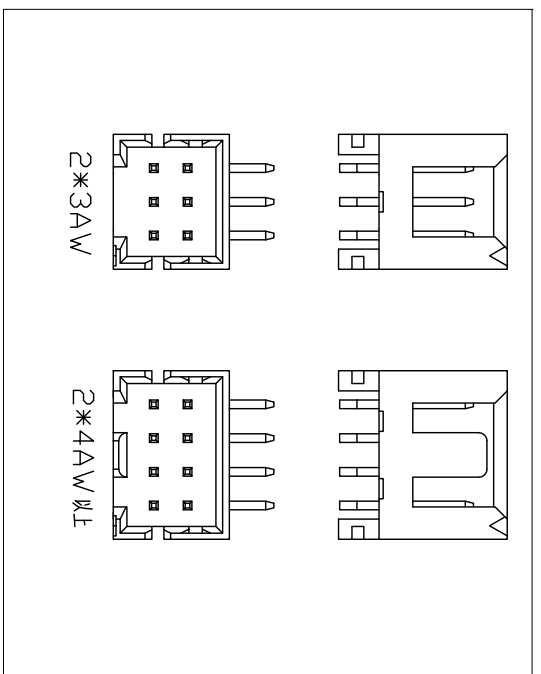
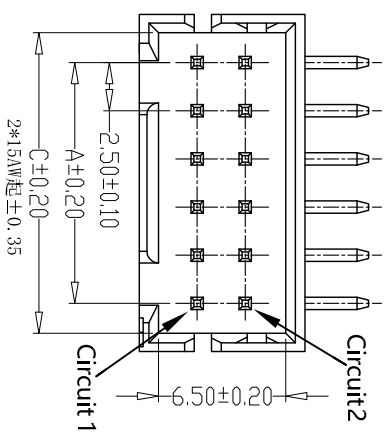
PIN	尺寸 (mm)		
	A	B	C
-02AW	2.50	7.50	5.50
-03AW	5.00	10.00	8.00
-04AW	7.50	12.50	10.50
-05AW	10.00	15.00	13.00
-06AW	12.50	17.50	15.50
-07AW	15.00	20.00	18.00
-08AW	17.50	22.50	20.50
-09AW	20.00	25.00	23.00
-10AW	22.50	27.50	25.50
-11AW	25.00	30.00	28.00
-12AW	27.50	32.50	30.50
-13AW	30.00	35.00	33.00
-14AW	32.50	37.50	35.50
-15AW	35.00	40.00	38.00
-16AW	37.50	42.50	40.50
-17AW	40.00	45.00	43.00
-18AW	42.50	47.50	45.50
-19AW	45.00	50.00	48.00
-20AW	47.50	52.50	50.50

GENERAL TOLERANCE		制图 Mapping	张迎春
X $\pm$ 0.25	X $\pm$ 2°	审核 Audit	钱岳生
X $\pm$ 0.25	X $\pm$ 1°	核准 Approved	张名
.XX $\pm$ 0.15	.XX $\pm$ 0.5°	单位 Units	2022. 09. 17
.XXX $\pm$ 0.10	.XXX $\pm$ 0.5°	比例 SCALE	

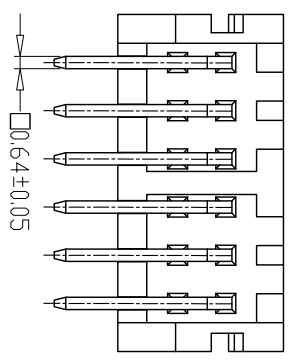
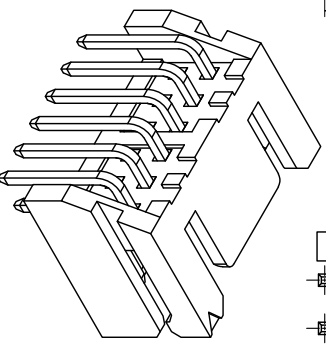
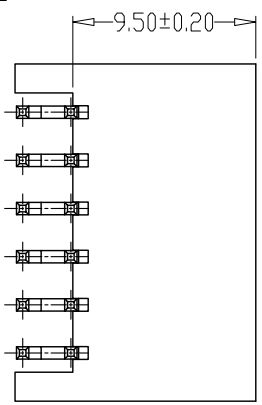
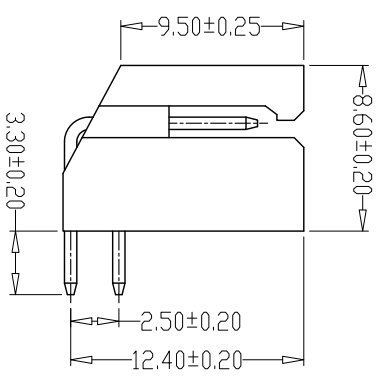
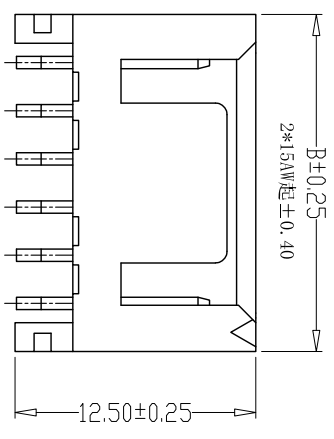
料号 PART NO.	品名 TITLE	客户料号 CUST. NO.	版本 REV.
A25009-nAW	XHD单排弯针 WAFER DIP TYPE		A

乐清市宏一电子有限公司  
YueQing HongYi Electronics Co., Ltd

版本 REV.	日期 DATE	ECN NO.	变更内容 DESCRIPTION	制图 DRAWN



PCB LAYOUT



- SPECIFICATIONS
- 1、Current Rating: 3A AC, DC
  - 2、Voltage Rating: 250V AC, DC
  - 3、Temperature Range: -25°C~+85°C
  - 4、Contact Resistance: 30mΩ Max
  - 5、Insulation Resistance: 1000MΩ Min
  - 6、Withstanding Voltage: 800V AC/minute
  - 7、Material: Wafer PA66 UL94V-0  
PIN Brass Tin-plated

GENERAL TOLERANCE		制图 Mapping		张迎春	
X <sub>1</sub> ±0.25	X <sub>2</sub> ±2°	审核	钱岳生	2022.09.15	
X <sub>3</sub> ±0.25	X <sub>4</sub> ±1°	核准	张名	2022.09.16	
X <sub>5</sub> ±0.15	X <sub>6</sub> ±0.5°	单位	张名	2022.09.16	
X <sub>7</sub> ±0.10	X <sub>8</sub> ±0.5°	比例	张名	2022.09.16	

PIN	尺寸 (mm)		
	A	B	C
-2*02AW	2.50	7.50	5.60
-2*03AW	5.00	10.00	8.10
-2*04AW	7.50	12.50	10.60
-2*05AW	10.00	15.00	13.10
-2*06AW	12.50	17.50	15.60
-2*07AW	15.00	20.00	18.10
-2*08AW	17.50	22.50	20.60
-2*09AW	20.00	25.00	23.10
-2*10AW	22.50	27.50	25.60
-2*11AW	25.00	30.00	28.10
-2*12AW	27.50	32.50	30.60
-2*13AW	30.00	35.00	33.10
-2*14AW	32.50	37.50	35.60
-2*15AW	35.00	40.00	38.10
-2*16AW	37.50	42.50	40.60
-2*17AW	40.00	45.00	43.10
-2*18AW	42.50	47.50	45.60
-2*19AW	45.00	50.00	48.10
-2*20AW	47.50	52.50	50.60

料号 A25009-2\***n**AW  
 品名 XHD双排弯针  
 客户料号 WAFER DIP TYPE  
 客户料号 CUST. NO.

版本 A  
 页次 1/1  
 SHEET

乐清市宏一电子有限公司  
 YueDing HongYi Electronics Co., Ltd

版本 REV.	日期 DATE	变更内容 ECN NO.	描述 DESCRIPTION	制图 DRAWN